

## Data og -montageanvisning Alucobond facade - SZ-20 kassetter

### Systemet

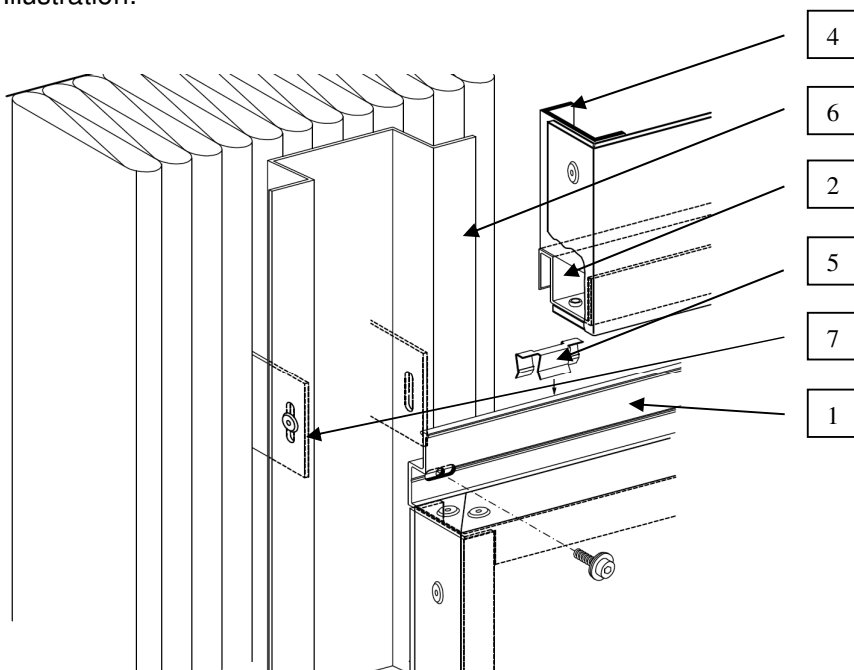
Kassetterne opbygges af følgende komponenter:

Alucobond sandwichplade 3 eller 4 mm. S- profiler, Z- profiler og startprofil.

Af Alucobondpladen udføres en kassette. Indvendig i toppen af kassetten monteres Z- profilet og indvendig i bunden af kassetten monteres S- profilet.

Profilerne fastholdes til Alucobond kassetten med en 5 mm. tyk popnitte med hoved på 11 mm. i hjørnerne ved kuvertlukningen og pr. max. 500 mm.

Illustration:



### Materialer

1	Topprofil:	Z- profil,	type 44025
2	Bundprofil:	S- profil,	type 44024
3	Startprofil:	Profil,	type 44026
4	Kantforstærkning:	U- profil,	
5	Kunststofclips SZ20		type MO 2061
6	Hatprofil		type 11304
7	U-sko		Projektspecifik

## **Alucobondplade**

Alucobond sandwichplade med PE- Plus eller Mineralisk kerne (A2)

	Type angives i beskrivelsen iht. gældende brandforeskrifter
Kærne af PE:	Polyethylen
Kærne Plus:	Mineralisk B,s1,d0
Kærne af A2:	Mineralisk A2,s1,d0
Dækplader:	0,5 mm. tykke aluminiumplader
Legering, dækplader:	ISO/EN-norm EN AW-5005A, (AlMg1)
Pladetykkelser:	4 mm (3 og 6 mm ved min. 500 m <sup>2</sup> )
Pladevægt:	4 mm PE - 5,5 kg/m <sup>2</sup> 4 mm A2 - 7,6 kg/m <sup>2</sup>
Formater, plade:	Bredde 1000 mm., 1250 mm. og 1500 mm.
Speciel formater:	1575 mm. eller 1750 mm. Længde 2000 - 6800 mm. (op til 11000 mm på speciel forespørgsel) Længder kan leveres på fixmål (min. 100 m <sup>2</sup> . indenfor hver længde) Det er ikke alle overflader eller kernematerialer der kan laves i alle bredde eller længde mål.
Lakering:	Iht. Alucobond farvekort. Speciel farve kan leveres efter forespørgsel. ( min. 500 m <sup>2</sup> )  Lakeret med PVDF- lak i kvalitet efter retningslinier fra E.C.C.A. (European Coil- Coating- Association)  Alucobond PVDF- lakering er baseret på et flerlagssystem, ovntørret ved 240-260 °C på en kontinuerlig coil coating linie.
Eloksering:	Natureloksering E6/ EV1 20 my efter DIN 1761
Bagside af plade:	Blank ubehandlet aluminium.

## **Profiler**

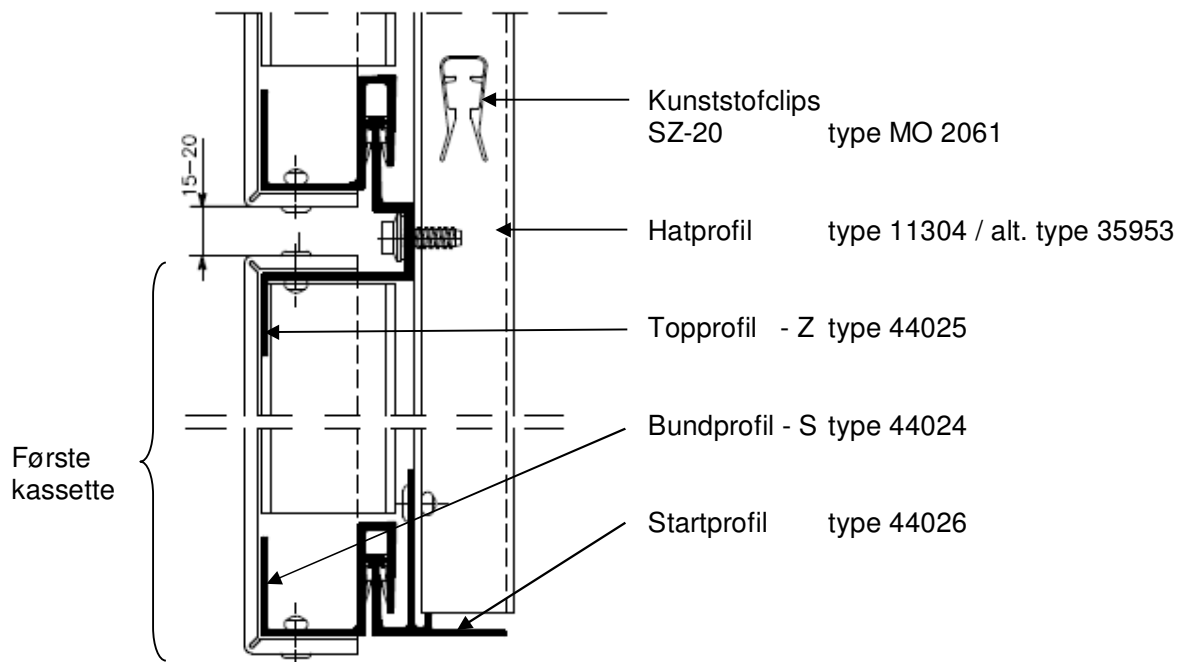
Legering:	ISO/EN-norm EN AW-6063 T6
Overflade:	Presseblank, men kan lakeres efter ønske.
Længde:	6000 mm. Fix længder leveres på forespørgsel.

Topprofil:	Profilnummer 44025 Vægt 0,727 kg/m
Bundprofil:	Profilnummer 44024 Vægt 0,667 kg/m
Startprofil:	Profilnummer 44026 Vægt 0,625 kg/m
Hatprofil:	Profilnummer 11304 Vægt: 1,004 kg/ m.
Kunststofclips:	Type MO 2061 SZ 20, længde 40 mm.
U-sko	Projektafhængig: Pladetykkelse afhængig af flangselængde, samt statiske påvirkninger Legering ISO/EN norm EN AW-5457 Ingeniør beregning skal fastlægge endelig dimensionering
Popnitter:	Indfarvet aluminium blindnitter med rustfri skaft. Dim. 4,8x13 mm, Head Ø16 mm

### **Materialer til montage af profilsystem**

Skruer:	Skruer skal være af rustfrit stål, B 6,3 x 25 mm. efter DIN 7981.
Skiver til skruer:	Skal være en kunststofskive, A 6,4 efter DIN 125.

Illustration:



## Anvisning

Konstruktion:

Der skal altid etableres nødvendig og konstruktionsmæssig korrekt ventilation af facaden for bortledning af evt. kondensvand. Facadeprofil og plader må ikke have kontakt til materialer der kan forårsage korrosion af materialet.

Underlag:

Hat- profil 11304 skrues direkte på underfacaden med rustfrie stålskruer inkl. pakning eller fastholdes til underfacaden med U-sko ud fra facaden (afhængig af isolerings-tykkelsen), der giver en ventilationsspalte således, at eventuel kondens ventileres bort. U-skoens dimension og afstand mellem U-skoens placering fastlægges af ingeniøren på sagen (eller entreprenøren) således, at gældende normer overholdes.

Hat- profil 11304 skal monteres således, at profilet, når det er monteret, ikke kanter væk fra facadens flugt, men flugter i facadens plan.

- Montage:** Underlaget skal rettes op i lod og vage og flugte i samme plan. Ved fundament, eller ved første kassette der skal monteres, opsættes nederst på underlaget Startprofil 44026. På startprofilet monteres kunststofclips SZ 20, 50 mm fra kant med efterfølgende c/c max. 750 mm.
- Første kassette:** S- profilet 44024, der sidder i bunden af første kassette, klemmes ned over Startprofil 44026, der er monteres SZ 20 kunststofclips jf. ovenstående. Kassetten justeres på plads i vatter og sidevejs. Efterfølgende fastgøres kassetten i Z- profil 44025 og ind i underlaget (hatprofil 11304).
- Næste kassette:** S- profilet, der sidder i bunden af kassetten, klemmes ned over topprofil , der er monteret med kunststofclips SZ 20. Kassetten justeres på plads i vatter og sidevejs. Efterfølgende fastgøres kassetten med samme arbejds gang som ved første kassette.
- Krav til montagen:** Montagen af underlag og kassetter skal ske med folk, der har erfaring og ekspertise i montering af facadebeklædning med aluminiumkassetter, som nævnt herover. Der skal ved opsætningen af både underlag og Alucobondplader indarbejdes hensyn til længdeudvidelse på aluminium pålydende 2,4 mm. / m. ved en overflade temperaturforskel på 100 grader celsius. Dette betyder, at der skal forbores overstørrelse hul ved fiksering af materialer, samt holdes afstand i samlinger. Afstanden dimensioneres projektafhængigt. Pladerne skal monteres med pileretning på folien i samme retning, enten mod højre eller op.
- Forarbejdning:** Alucobond plader og profiler skal forarbejdes af folk, der har erfaring og ekspertise i at arbejde med ovennævnte materialer. Det anbefales, at der laves en udfaldsprøve, en kassette i mål 500 x 1000 mm. til bedømmelse af forarbejdningens kvalitet.

Generelt skal 3A Composites GmbH's forskrifter for lagring, bearbejdning og montage af Alucobondplader altid følges.

Se evt. SZ-20 video på [www.alucobond.dk](http://www.alucobond.dk)  
Yderligere spørgsmål kan rettes til

Alumeco Byg 63 12 88 58